

**HU** Használati útmutató  
**RO** Manual de utilizare

2  
18

# USER MANUAL

Főzőlap  
Plită

ZEI6840FBA

**ZANUSSI**

## Tartalom

---

Biztonsági információk.....	2	Ápolás és tisztítás.....	10
Biztonsági utasítások.....	4	Hibaelhárítás.....	11
Termékleírás.....	6	Üzembe helyezés.....	13
Napi használat.....	7	Műszaki adatok.....	15
Hasznos tanácsok és javaslatok.....	9	Energiahatékonyság.....	16

A változtatások jogát fenntartjuk.

## Biztonsági információk

---

Az üzembe helyezés és használat előtt gondosan olvassa el a mellékelt útmutatót. A gyártó nem vállal felelősséget a helytelen beszerelés vagy használat miatt keletkezett sérülésekért és károkért. Tartsa biztonságos és elérhető helyen az útmutatót, hogy szükség esetén mindig a rendelkezésére álljon.

### Gyermekek és fogyatékkal élő személyek biztonsága

- A készüléket 8 év feletti gyermekek és csökkent fizikai, értelmi vagy mentális képességű, illetve megfelelő tapasztalatok vagy ismeretek híján lévő személyek csak felügyelettel, vagy a készülék biztonságos használatára vonatkozó megfelelő tájékoztatás esetén használhatják.
- Ne hagyja, hogy gyermekek játsszanak a készülékkel.
- Minden csomagolóanyagot tartson távol a gyermekektől, és megfelelően dobja azokat hulladékba.
- A gyermekeket és kedvenc háziállatokat tartsa távol a készüléktől működés közben, és működés után, lehűléskor. A készülék elérhető részei forróak.
- Ha rendelkezik gyermekbiztonsági zárral a készülék, akkor azt be kell kapcsolni.
- Gyermekek felügyelet nélkül nem végezhetnek tisztítási vagy karbantartási tevékenységet a készüléken.
- A 3 évesnél fiatalabb gyermekeket mindig tartsa távol a készüléktől, amikor az működik.

## Általános biztonság

- **FIGYELMEZTETÉS:** Használat közben a készülék és az elérhető részek nagyon felforrósodhatnak. Legyen óvatos, hogy ne érjen a fűtőelemekhez. 8 évesnél fiatalabb gyermekek kizárólag folyamatos felügyelet mellett tartózkodhatnak a készülék közelében.
- Ne működtesse a készüléket külső időzítővel vagy külön távirányító rendszerrel.
- **FIGYELMEZTETÉS:** Főzőlapon történő főzéskor az olaj vagy zsír felügyelet nélkül hagyása veszélyes lehet, és tűz keletkezhet.
- A tüzet SOHA NE próbálja meg eloltani vízzel, hanem kapcsolja ki a készüléket, és takarja le a lángokat például egy fedővel vagy tűzálló takaróval.
- **FIGYELEM!** Főzéskor a készüléket ne hagyja felügyelet nélkül. Rövid időtartamú főzéskor a készüléket tartsa folyamatosan felügyelet alatt.
- **FIGYELMEZTETÉS:** Tűzveszély: Ne tároljon semmit sem a főzőfelületeken.
- Soha ne tegyen a főzőfelületre fémtárgyakat (fedők, kések, kanalak), mert azok felforrósodhatnak.
- A készülék tisztításához ne használjon nagy nyomású gőzt.
- Használat után saját gombjával kapcsolja ki a főzőlap adott elemét, és ne hagyatkozzon az edényérzékelésre.
- Ha repedést lát az üvegkerámia / üveg felületen, kapcsolja ki a készüléket, nehogy áramütés érjen valakit.
- Ha a hálózati kábel megsérül, azt a gyártónak vagy a hivatalos márkaszerviznek vagy más hasonlóan képzett személynek ki kell cserélnie, nehogy veszélyhelyzet álljon elő.
- **FIGYELMEZTETÉS:** Kizárólag a főzőlap gyártója által tervezett vagy a főzőlap gyártója által a használati útmutatóban javasolt, illetve a készülékhez mellékelt főzőlapvédő elemet használjon. A nem megfelelő védőelemek használata balesetet okozhat.

# Biztonsági utasítások

## Üzembe helyezés



### FIGYELMEZTETÉS!

A készüléket csak képezített személy helyezheti üzembe.

- Távolítsa el az összes csomagolóanyagot.
- Ne helyezzen üzembe, és ne is használjon sérült készüléket.
- Tartsa be a készülékhez mellékelte üzembe helyezési útmutatóban foglaltakat.
- Tartsa meg a minimális távolságot a többi készüléktől és segígtől.
- Súlyos a készülék, ezért legyen körültekintő a mozgatásakor. Mindig használjon munkavédelmi kesztyűt és zárt lábbelit.
- Megfelelő tömítőanyaggal védje a munkalap vágott felületeit a nedvesség ellen.
- Védje a készülék alját a gőztől és nedvességtől.
- Ne telepítse a készüléket ajtó mellé vagy ablak alá. Ezzel elkerülhető, hogy az ajtó vagy ablak kinyitásával leverje a forró fűzőedényt a készülékről.
- Amikor fiókok felett helyezi üzembe a készüléket, akkor ellenőrizze, hogy van-e megfelelő levegőkeringés a készülék alja és a felső fiók között.
- A készülék alja forróvá válhat. Építsen be egy nem éghető elválasztó lapot a készülék alá, hogy az aljához való hozzáférést megakadályozza.
- A szabad levegőáramlás érdekében hagyjon legalább 2 mm szabad helyet a munkafelület és az alatta levő készülék előlapja között. A garancia nem terjed ki az olyan károokra, melyek a szellőzést biztosító rés hiánya miatt következtek be.

## Elektromos csatlakoztatás



### FIGYELMEZTETÉS!

Tűz- és áramütésveszély.

- Minden elektromos csatlakoztatást szakképzett villanyszerelőnek kell elvégeznie.
- A készüléket kötelező földelni.
- Bármilyen beavatkozás előtt ellenőrizni kell, hogy a berendezés le lett-e választva az elektromos hálózatról.

- Ellenőrizze, hogy az adattáblán szereplő elektromos adatok megfelelnek-e a háztartási hálózati áram paramétereinek. Amennyiben nem, forduljon szakképzett villanyszerelőhöz.
- Ellenőrizze, hogy megfelelően van-e üzembe helyezve a készülék. A hálózati vezeték dugója (ha van) és a konnektor közötti gyenge vagy rossz érintkezés miatt a csatlakozás túlságosan felforrósodhat
- Használjon megfelelő típusú hálózati kábelt.
- Ne hagyja, hogy az elektromos vezetékek összegabalyodjanak.
- Ügyeljen arra, hogy az érintésvédelem ki legyen építve.
- Használjon feszültségmentesítő bilincset a vezetékhez.
- Ügyeljen arra, hogy a hálózati kábel vagy dugója (ha van) ne érjen a készülékhez vagy a forró fűzőedényekhez, amikor a készüléket a közeli csatlakozóaljzathoz csatlakoztatja.
- Ne használjon hálózati elosztókat és hosszabbító kábeleket.
- Ügyeljen a hálózati csatlakozódugó (ha van) és a hálózati kábel épségére. Ha a hálózati kábel cserére szorul, forduljon a márkaszervizünkhöz vagy egy villanyszerelőhöz.
- A feszültség alatt álló és szigetelt alkatrészek érintésvédelmi részeit úgy kell rögzíteni, hogy szerszám nélkül ne lehessen eltávolítani azokat.
- Csak az üzembe helyezés befejezése után csatlakoztassa a hálózati csatlakozódugót a hálózati csatlakozóaljzatba. Ügyeljen arra, hogy a hálózati dugasz üzembe helyezés után is könnyen elérhető legyen.
- Amennyiben a hálózati konnektor rögzítése laza, ne csatlakoztassa a csatlakozódugót hozzá.
- A készülék csatlakozásának bontására, soha ne a hálózati kábelnél fogva húzza ki a csatlakozódugót. A kábelt mindig a csatlakozódugónál fogva húzza ki.
- Kizárólag megfelelő szigetelőberendezést alkalmazzon: hálózati túlerhelésvédő megszakítót, biztosítékot (a tokból eltávolított csavaros típusú biztosítékot), földzárlatkioldót és védőrelét.
- Az elektromos készüléket szigetelőberendezéssel kell ellátni, amely

lehetővé teszi, hogy minden fázison leválassza a készüléket az elektromos hálózatról. A szigetelőberendezésnek legalább 3 mm-es érintkezőtávolsággal kell rendelkeznie.

## Használat



### FIGYELMEZTETÉS!

Sérülés-, égés- és áramütésveszély.

- Az első használat előtt távolítsa el a csomagolóanyagot, a tájékoztató címkéket és a védőfóliát (ha van).
- A készüléket háztartási környezetben használja.
- Ne változtassa meg a készülék műszaki jellemzőit.
- Ellenőrizze, hogy a készülék szellőzőnyílásai nincsenek-e lezárva.
- Működés közben tilos a készüléket felügyelet nélkül hagyni.
- Minden használat után kapcsolja ki a főzőzónákat.
- Ne hagyatkozzon az edényérzékelésre.
- Soha ne tegyen a főzőzónákra evőeszközöket vagy fedőket. Ezek felforrósodhatnak.
- Ne működtesse a készüléket nedves kézzel, vagy amikor az vízzel érintkezik.
- Ne használja a készüléket munka- vagy tárolófelületként.
- Amennyiben a készülék felülete megrepedt, azonnal válassza le a készüléket az elektromos hálózatról. Ez a lépés az áramütés elkerüléséhez szükséges.
- A szívritmus-szabályozóval rendelkező személyek tartsanak legalább 30 cm távolságot a bekapcsolt indukciós főzőzónáktól.
- Amikor az ételkészítést forró olajba helyezi, az olaj kifröccsenhet.



### FIGYELMEZTETÉS!

Tűz- és robbanásveszély

- A felforrósított zsírok és olajok gyúlékony gőzöket bocsáthatnak ki. Zsírral vagy olajjal való főzőskor tartsa azoktól távol a nyílt lángot és a forró tárgyakat.
- A nagyon forró olaj által kibocsátott gőzök öngyulladását okozhatnak.
- Az ételmaradékot tartalmazó használt olaj az első használatkor alkalmazott hőfoknál alacsonyabb értéken is tüzet okozhat.

- Ne tegyen gyúlékony anyagot vagy gyúlékony anyaggal szennyezett tárgyat a készülékbe, annak közelébe, illetve annak tetejére.



### FIGYELMEZTETÉS!

A készülék károsodásának veszélye áll fenn.

- Ne helyezzen forró főzőedényt a kezelőpanelre.
- Ne helyezzen forró fedőt a főzőlap üvegfelületére.
- Ne hagyja, hogy a főzőedényből elforrjon a folyadék.
- Ügyeljen arra, hogy ne ejtsen tárgyat vagy főzőedényt a készülékre. A készülék felülete megsérülhet.
- Üres főzőedénnyel vagy főzőedény nélkül ne kapcsolja be a főzőzónákat.
- Ne tegyen alufóliát a készülékre.
- Az öntöttvasból vagy alumínium öntvényből készült, illetve sérült aljú edények megkarcolhatják az üveg- / üvegkerámia felületet. Az ilyen tárgyakat mindig emelje fel, ha a főzőfelületen odébb szeretné helyezni ezeket.
- A készülék kizárólag ételkészítési célokat szolgál. Tilos bármilyen más célra, például helyiség fűtésére használni.

## Ápolás és tisztítás

- Rendszeresen tisztítsa meg a készüléket, hogy elkerülje a felületének rongálódását.
- Kapcsolja ki a készüléket, és hagyja lehűlni, mielőtt megtisztítaná.
- Karbantartás előtt húzza ki a konnektorból a készülék hálózati vezetékét.
- A készülék tisztításához ne használjon vízsugarat vagy gőzt.
- A készüléket puha, nedves ruhával tisztítsa. Csak semleges tisztítószer használjon. Ne használjon semmilyen súrolószer, súrolószivacsot, oldószer vagy fém tárgyat.

## Ártalmatlanítás



### FIGYELMEZTETÉS!

Sérülés- vagy fulladásveszély.

- A készülék megfelelő ártalmatlanítására vonatkozó tájékoztatásért lépjen kapcsolatba a helyi hatóságokkal.
- Válassza le a készüléket az elektromos hálózatról.

- A készülék közelében vágja át a hálózati kábelt, és tegye a hulladékba.

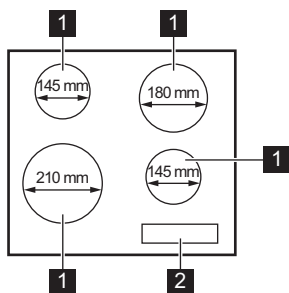
- Csak eredeti pótalkatrészeket használjon.

## Szerviz

- A készülék javítását bízza a márkaszervizre.

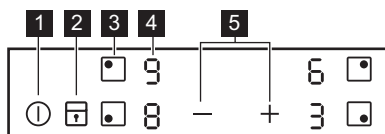
## Termékleírás

### Főzőfelület elrendezése



- 1** Indukciós főzőzóna
- 2** Kezelőpanel

### Kezelőpanel elrendezés



A készülék üzemeltetéséhez használja az érzékelőmezőket. Kijelzések, visszajelzők és hangok jelzik, hogy mely funkciók működnek.

	Érzékelőmező	Funkció	Megjegyzés
<b>1</b>	⓪	BE / KI	A főzőlap be- és kikapcsolása.

	Érzékelőmező	Funkció	Megjegyzés
2		Funkciózár / Gyerekzár	A kezelőpanel lezárása/a lezárás feloldása.
3		-	A főzőzóna kiválasztása.
4	-	Hőfokbeállítás kijelzése	Jelzi a hőfokbeállítást.
5	+ / -	-	A hőfok beállítása.

## Hőfokbeállítás kijelzései

Kijelző	Megnevezés
	A főzőzóna ki van kapcsolva.
	A főzőzóna működik.
	A Rásegítés funkció funkció működik.
+ számjegy	Üzemzavar lépett fel.
	Egy főzőzóna még mindig forró (maradékhő).
	A Funkciózár /Gyerekzár funkció működik.
	Nem megfelelő vagy túl kicsi a főzőedény, vagy nincs főzőedény a főzőzónán.
	A Automatikus kikapcsolás funkció működik.

## Maradékhő visszajelző



### FIGYELMEZTETÉS!

A maradékhő miatt égési sérülés veszélye áll fenn.

Az indukciós főzőzónák közvetlenül a főzőedény alján biztosítják az ételkészítéshez szükséges hőt. Az üvegkerámiát az edények maradékhője melegíti.

## Napi használat



### FIGYELMEZTETÉS!

Olvassa el a „Biztonság” című fejezetet.

## Be- és kikapcsolás

Érintse meg a gombot 1 másodpercig a főzőlap be- vagy kikapcsolásához.

## Automatikus kikapcsolás

**A funkció automatikusan leállítja a főzőlapot, ha:**

- valamennyi főzőzóna ki van kapcsolva,
- nem végzett hőfokbeállítást a főzőlap bekapcsolása után,
- több mint 10 másodpercig valamivel (pl. edény, konyharuha stb.) letakarta a kezelőpanelt, vagy ráöntött valamit.

Hangjelzés hallható és kikapcsol főzőlap. Távolítsa el a tárgyat, vagy tisztítsa meg a kezelőpanelt.

- a főzőlap túlságosan felmelegszik (pl. egy lábasból elforr a folyadék). Mielőtt ismét használná a főzőlapot, várja meg, hogy a főzőzóna lehűljön.
- nem megfelelő főzőedényt használ. A **F** szimbólum világitani kezd, és 2 perc múlva a főzőzóna automatikusan leáll.
- nem állított le egy főzőzónát, illetve nem módosította a hőfokbeállítást. Bizonyos idő után a **P** szimbólum világitani kezd, és a főzőlap kikapcsol.

**A hőfokbeállítás és azon időtartam közötti kapcsolat, melynek elteltével a főzőlap kikapcsol:**

Hőfokbeállítás	Az alábbi idő elteltével a főzőlap kikapcsol:
1 - 2	6 óra
3 - 4	5 óra
5	4 óra
6 - 9	1,5 óra

### A főzőzóna kiválasztása

A főzőzónához tartozó **□** érzékelőmező segítségével állítsa be a főzőzónát. A kijelző kiemelve jeleníti meg a hőbeállítás kijelzését (**□**).

### A hőfokbeállítás

Válassza ki főzőzónát.

Érintse meg a **+** gombot a hőbeállítás növeléséhez. Érintse meg a **-** gombot a hőbeállítás csökkentéséhez. A főzőzóna kikapcsolásához érintse meg egyszerre a **+** és **-** gombot.

### Rásegítés funkció

A funkció nagyobb teljesítményt tesz elérhetővé az indukciós főzőzónák számára. A funkció csak bizonyos ideig működtethető az indukciós főzőzónák esetén. Ezután az indukciós főzőzóna automatikusan

visszakapcsol a legmagasabb hőfokbeállításra.

**i** Olvassa el a „Műszaki információk” című fejezetet.

**A funkció bekapcsolása egy főzőzónánál:** először válassza ki a főzőzónát, majd állítsa be a maximális hőfokbeállításra. Érintse meg a **+** gombot, míg a **P** világitani nem kezd.

**A funkció kikapcsolása:** érintse meg a **-** gombot.

### Funkciózár

Amikor a főzőzónák működnek, zárhatja a kezelőpanelt. Ezzel megelőzheti a hőfokbeállítás véletlen módosítását.

**Először végezze el a hőbeállítást.**

**A funkció bekapcsolása:** érintse meg a **□** gombot. A **L** 4 másodpercre megjelenik.

**A funkció kikapcsolása:** érintse meg a **□** gombot. Az előző hőfokbeállítás jelenik meg.

**i** A főzőlap kikapcsolása ezt a funkciót is kikapcsolja.

### Gyerekszár


Ez a funkció megakadályozza a főzőlap véletlen üzemeltetését.

**A funkció bekapcsolása:** indítsa el a főzőlapot a **1** gombbal. Ne végezzen hőfokbeállítást. Érintse meg a **□** gombot 4 másodpercig. A **L** megjelenik. Kapcsolja ki a főzőlapot a **1** gombbal.

**A funkció kikapcsolása:** indítsa el a főzőlapot a **1** gombbal. Ne végezzen hőfokbeállítást. Érintse meg a **□** gombot 4 másodpercig. A **□** megjelenik. Kapcsolja ki a főzőlapot a **1** gombbal.

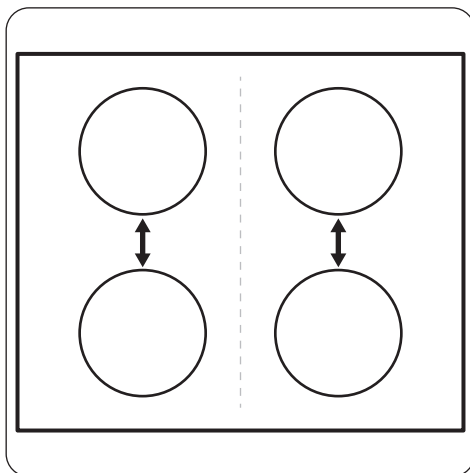
**A funkció hatálytalanítása egyetlen főzési műveletre:** indítsa el a főzőlapot a **1** gombbal. A **L** megjelenik. Érintse meg a **□** gombot 4 másodpercig. **Végezze el a hőfokbeállítást 10 másodpercen belül.** Működtetheti a főzőlapot. Amikor a főzőlapot



a  gombbal kikapcsolja, a funkció ismét működik.

### Teljesítménykezelés funkció

- A főzőzónák a főzőlapba lépő fázisok számától és elhelyezésétől függően vannak csoportosítva. Lásd az ábrát.
- Minden egyes fázis legnagyobb elektromos terhelhetősége 3700 W.
- A funkció elosztja a teljesítményt az ugyanazon fázisra kötött főzőzónák között.
- A funkció akkor kapcsol be, ha az ugyanazon fázisra kötött főzőzónák összes elektromos teljesítményfelvétele meghaladja a 3700 W értéket.
- A funkció csökkenti a teljesítményt az ugyanazon fázisra kötött többi főzőzónánál.
- A csökkentett teljesítményű zónák hőfokbeállításának kijelzőjén két szint változik.



## Hasznos tanácsok és javaslatok



### FIGYELMEZTETÉS!

Olvassa el a „Biztonság” című fejezetet.

### Főzőedény



Az indukciós főzőzónáknál az erős elektromágneses mező a főzőedényben nagyon gyorsan termel hőt.



Az indukciós főzőzónákat megfelelő főzőedényekkel használja.

### A főzőedény anyaga

- **megfelelő:** öntöttvas, acél, zománcozott acél, rozsdamentes acél, többrétegű edényalj (a gyártó által megfelelőnek jelölve).
- **nem megfelelő:** alumínium, réz, sárgaréz, üveg, kerámia, porcelán.

### A főzőedény akkor megfelelő indukciós tűzhelylaphoz, ha:

- egy kevés víz nagyon gyorsan felforr a legmagasabb hőfokra beállított zónán.
- a mágnes hozzátapad a főzőedény aljához.



A főzőedény alja legyen minél vastagabb és laposabb.

### Edények méretei

Az indukciós főzőzónák bizonyos határok között automatikusan alkalmazkodnak a főzőedény aljának méretéhez.

A főzőzóna határfoka függ a főzőedény átmérőjétől. Az ajánlott minimumnál kisebb átmérőjű főzőedény csak egy részét veszi fel a főzőzóna által leadott energiának.



Olvassa el a „Műszaki információk” című fejezetet.

### Működés közben hallható hangok

#### Ha a következőt hallja:

- recsegés: a főzőedény különböző anyagokból készült (szendvicskonstrukció).
- fűtyülés: a főzőzónát magas teljesítményszinten használja, és a főzőedény különböző anyagokból készült (szendvicskonstrukció).
- zümmögés: magas teljesítményszintet használ.
- kattogás: elektromos kapcsolat megy végbe.
- sziszegés, zümmögés: a ventilátor üzemel.

**Ezek a zajok normális jelenségnek számítanak, és nem jelentik azt, hogy a főzőlap meghibásodott.**

### **Példák különböző főzési alkalmazásokra**

A hőfokbeállítás és a főzőzóna energiafogyasztása közötti kapcsolat nem

lineáris. A hőfokbeállítás növelésekor a főzőzóna energiafogyasztása nem arányosan emelkedik. Azaz, a közepes hőfokbeállítású főzőzóna a névleges energiafogyasztásának felénél kevesebb energiát fogyaszt.



A táblázatban szereplő adatok csak útmutatásul szolgálnak.

Hőfokbeállítás	Használat:	Idő (perc)	Tanácsok
1	Főtt ételek melegen tartására.	szükség szerint	Tegyen fedőt a főzőedényre.
1 - 2	Hollandi mártás, olvasztás: vaj, csokoládé, zselatin.	5 - 25	Időnként keverje meg.
1 - 2	Keményítés: könnyű omlett, sült tojás.	10 - 40	Fedővel lefedve készítse.
2 - 3	Rizs és tejalapú ételek főzése, készételek felmelegítése.	25 - 50	A folyadék mennyisége legalább kétszerese legyen a rizsének, a tejet kevergesse főzés közben.
3 - 4	Zöldségek, hal gőzölése, hús párolása.	20 - 45	Adjon hozzá néhány teáskanál folyadékot.
4 - 5	Burgonya párolása.	20 - 60	750 g burgonyához max. ¼ l vizet használjon.
4 - 5	Nagyobb mennyiségű étel, raguk és levesek készítése.	60 - 150	Legfeljebb 3 l folyadék plusz a hozzávalók.
6 - 7	Kímélő sütés: bécsi szelet, borjúhús, cordon bleu, borda, húspogácsa, kolbász, máj, rántás, tojás, palacsinta, fánk.	szükség szerint	Félidőben fordítsa meg.
7 - 8	Erős sütés, burgonyatallér, bél-szín, marhaszeletek.	5 - 15	Félidőben fordítsa meg.
9	Víz forralása, tészta kifőzése, hús barnítása (gulyás, serpenyős sülték), burgonya bő olajban sütése.		
	Nagymennyiségű víz forralása. A Rásegítés funkció aktív.		

## **Ápolás és tisztítás**



### **FIGYELMEZTETÉS!**

Olvassa el a „Biztonság” című fejezetet.

### **Általános tudnivalók**

- Minden használat után tisztítsa meg a főzőlapot.
- Mindig olyan főzőedényt használjon, melynek tiszta az alja.

- A felületen megjelenő karcok vagy sötét foltok nem befolyásolják a főzőlap működését.
- Használjon a főzőlapok tisztításához ajánlott tisztítószeret.
- Használjon üvegfelületekhez tervezett speciális kaparóeszközt.

### A főzőlap tisztítása

- **Azonnal távolítsa el:** a megolvadt műanyagot, folpackot, a cukrot, valamint a cukortartalmú ételeket. Ha ezt nem teszi meg, a szennyeződés károsíthatja a főzőlapot. Az égési sérülés megelőzésére

körültekintéssel járjon el. Állítsa éles szögben az üvegkerámia felületre a kaparókést, majd csúsztassa végig a pengét a felületen.

- **Távolítsa el, miután a főzőlap megfelelően lehűlt:** vízkőkarikák, vízgyűrűk, zsírfoltok, fényes, fémes elszíneződések. Nem karcoló tisztítószerekkel és megnedvesített ruhával tisztítsa meg a főzőlapot. A tisztítás után puha ruhával törölje szárazra a főzőlapot.
- **Fényes, fémes elszíneződés eltávolítása:** ecetes vízzel megnedvesített ruhával tisztítsa meg az üvegfelületet.

## Hibaelhárítás


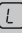






### FIGYELMEZTETÉS!

Olvassa el a „Biztonság” című fejezetet.

### Mit tegyek, ha...

Jelenség	Lehetséges ok	Javítási mód
Nem lehet elindítani vagy üzemeltetni a főzőlapot.	A főzőlap nincs csatlakoztatva az elektromos hálózathoz, vagy csatlakoztatása nem megfelelő.	Ellenőrizze, hogy a főzőlap jól van-e csatlakoztatva az elektromos hálózathoz. Lásd a kapcsolási rajzot.
	Leolvadt a biztosíték.	Ellenőrizze, hogy a biztosíték okozza-e a problémát. Ha a biztosíték többször is leolvad, hívjon szakképzett villanyszerelőt.
		Indítsa el újra a főzőlapot, és 10 másodpercen belül állítsa be a hőfokot.
	Kettő vagy több érzékelőmezőt érintett meg egyszerre.	Egyszerre csak egy érzékelőmezőt érintsen meg.
	Víz- vagy zsírfoltok vannak a kezelőpanelen.	Tisztítsa meg a kezelőpanelt.
Hangjelzés hallható és kikapcsol főzőlap. Amikor a főzőlap kikapcsol, egy hangjelzés hallható.	Letakart egy vagy több érzékelőmezőt.	Vegyen le minden tárgyat az érzékelőmezőkről.
A főzőlap kikapcsol.	Valamit rátett a ① érzékelőmezőre.	Vegyen le minden tárgyat az érzékelőmezőről.

Jelenség	Lehetséges ok	Javítási mód
Nem kezd világítani a maradék-hő visszajelző.	A főzőzóna még nem forrósdott fel, mert csak rövid ideje van működésben.	Ha a főzőzóna elég ideig működött, és forrónak kellene lennie, forduljon a márkaszervizhez.
A hőfok két szint között változik.	A Teljesítménykezelés funkció működik.	Olvassa el a „Napi használat” című fejezetet.
Az érzékelőmező felmelegszik.	A főzőedény túl nagy vagy túl közel tette a kezelőpanelhez.	Ha lehetséges, tegye a nagy főzőedényeket a hátsó főzőzónákra.
A  visszajelző világítani kezd.	Működik az Automatikus kikapcsolás.	Kapcsolja ki a főzőlapot, majd kapcsolja be újra.
A  visszajelző világítani kezd.	A gyerekzár vagy a gombzár funkció működik.	Olvassa el a „Napi használat” című fejezetet.
A  visszajelző világítani kezd.	Nincs főzőedény a főzőzónára helyezve.	Tegyen főzőedényt a főzőzónára.
	A főzőedény nem megfelelő típusú.	Használjon megfelelő típusú főzőedényt. Olvassa el a „Hasznos tanácsok és javaslatok” c. fejezetet.
	A főzőedény aljának átmérője túl kicsi a főzőzónához képest.	Megfelelő méretű főzőedényt használjon. Olvassa el a „Műszaki információk” című fejezetet.
A  visszajelző és egy szám jelenik meg.	Üzemzavar lépett fel a főzőlaponál.	Húzza ki egy időre a konnektorból a főzőlap hálózati vezetékét. Kapcsolja le a biztosítékot az otthoni elektromos rendszerben. Ezután csatlakoztassa újra a készüléket. Ha a  jel újra megjelenik, hívja a márkaszervizt.
A  visszajelző világítani kezd.	A főzőlaponál hiba lépett fel, mert a folyadék elforrt a főzőedényből. A főzőzónák túlmelegedés védelme és az Automatikus kikapcsolás működik.	Kapcsolja ki a főzőlapot. Vegye le a forró főzőedényt. Körülbelül 30 másodperc múlva kapcsolja be újra a főzőzónát. Amennyiben a főzőedény okozta a hibát, a hibaüzenet eltűnik a kijelzőről. A maradék hő visszajelző tovább világíthat. Hagyja, hogy a főzőedény megfelelően lehűljön. Ellenőrizze, hogy a főzőedény megfelelő-e a főzőlaphoz. Olvassa el a „Hasznos tanácsok és javaslatok” c. fejezetet.

## Ha nem talál megoldást...

Ha nem talál megoldást egyedül a problémára, forduljon a márkakereskedőhöz vagy a hivatalos szervizközpontoz. Adja meg az adattáblán található adatokat. Szintén adja meg az üvegkerámia háromjegyű kódját (az üvegfelület sarkában látható), valamint a megjelenő hibaüzenetet. Győződjön meg

arról, hogy a főzőlapot megfelelően működtette-e. Ha nem megfelelően üzemeltette a készüléket, a szerviz szerelje vagy az eladó kiszállása nem lesz ingyenes, még a garanciális időszakban sem. A szervizközponttal és a garanciális feltételekkel kapcsolatos tájékoztatást a garanciakönyvben találja meg.

## Üzembe helyezés



### FIGYELMEZTETÉS!

Olvassa el a „Biztonság” című fejezetet.

### A szerelést megelőző teendők

A főzőlap beszerelése előtt másolja le az adattábláról az alábbi adatokat. Az adattábla a főzőlap alján található.

Sorozatszám .....

### Beépíthető tűzhelylapok

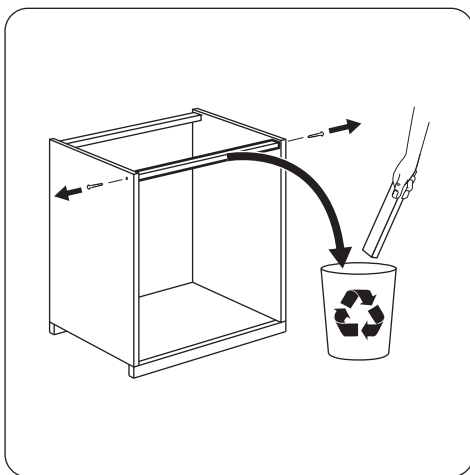
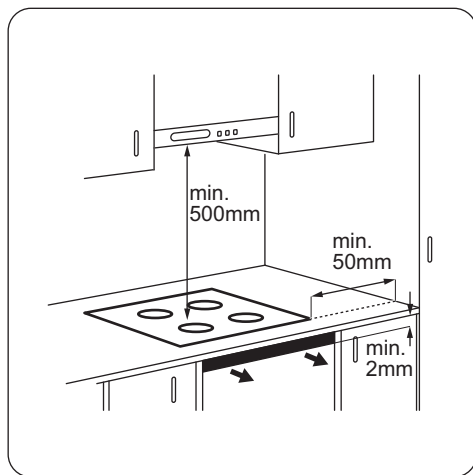
Csak azután használhatja a beépített főzőlapot, miután beszerelte azt a

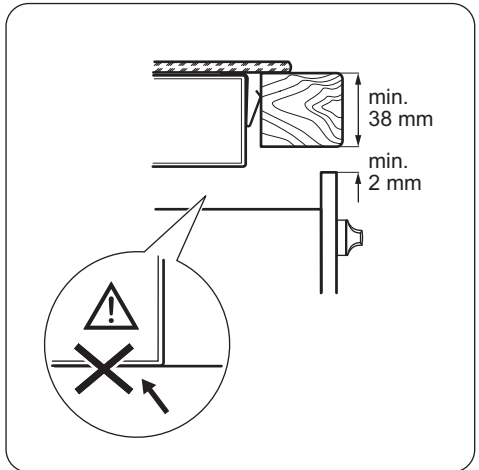
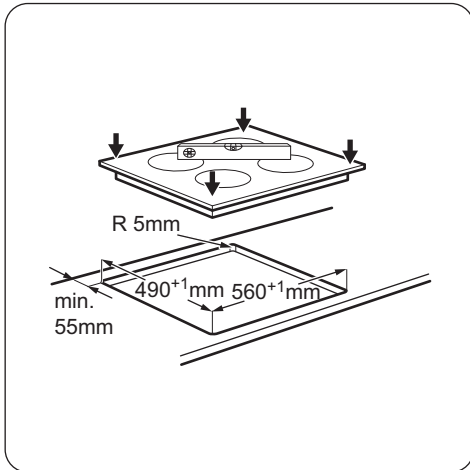
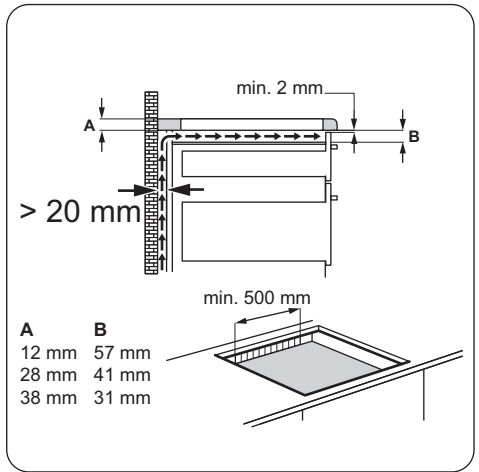
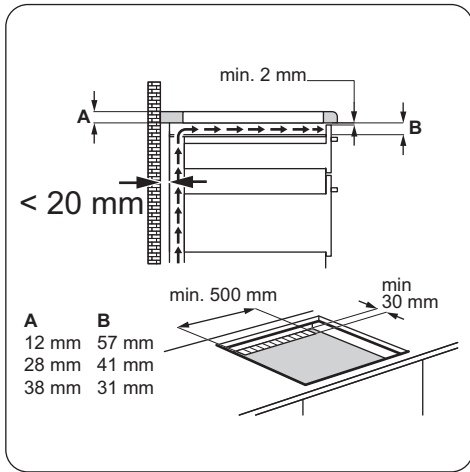
### Összeszerelés

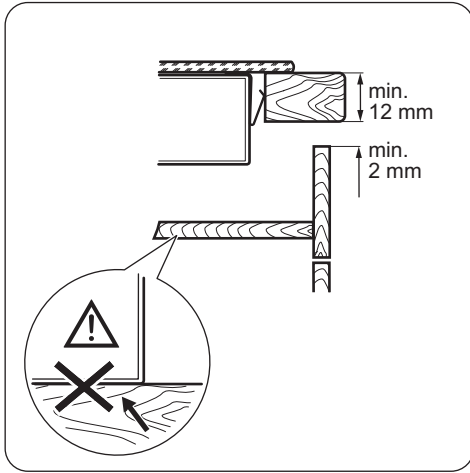
szabványoknak megfelelő beépített szekrénybe és munkafelületbe.

### Csatlakozó vezeték

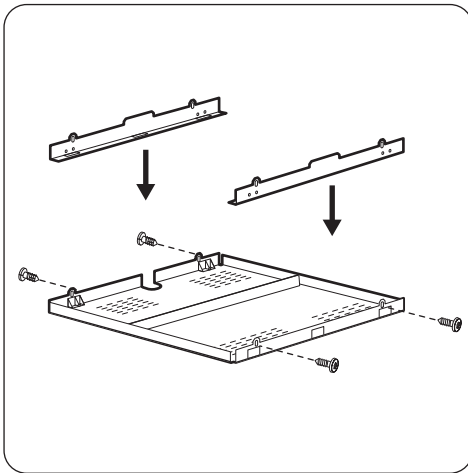
- A főzőlapot csatlakozó vezetékkel együtt szállítjuk.
- A megsérült hálózati vezetéket cserélje ki az alábbi típusú (vagy ennél nagyobb terhelhetőségű) vezetékre: H05V2V2-F T min. 90 °C. Forduljon a helyi márkaszervizhez.







### Védőburkolat



Ha védőburkolatot használ (kiegészítő tartozék), a 2 mm-es elülső szellőzőnyílás és a védőpadló közvetlenül a főzőlap alatt nem szükségesek. Lehetséges, hogy a védőburkolat bizonyos országokban nem érhető el. Kérjük, keresse fel helyi értékesítőjét.



A védőburkolat nem használható, ha a főzőlapot egy sütő felett helyezi el.

## Műszaki adatok

### Adattábla

Modell ZEI6840FBA  
 Típus: 60 GAP D5 AU  
 Indukciós 6.6 kW  
 Sorozatszám: .....  
 ZANUSSI

PNC (Termékszám): 949 492 073 01  
 220 - 240 V 50 - 60 Hz  
 Gyártási hely: Románia  
 6.6 kW



## Főzőzónák jellemzői

Főzőzóna	Névleges teljesítmény (maximális hőfokbeállítás) [W]	Rásegítés funkció [W]	Rásegítés funkció maximális időtartam [perc]	Főzőedény átmérője [mm]
Bal első	2300	2800	10	180 - 210
Bal hátsó	1200	-	-	125 - 145
Jobb első	1200	1800	4	125 - 145
Jobb hátsó	1800	-	-	145 - 180

A főzőzónák teljesítménye kismértékben eltérhet a táblázat adataitól. A teljesítmény a főzőedény anyagától és méretétől függően változik.

Az optimális főzési eredmény érdekében olyan főzőedényt használjon, melynek átmérője nem haladja meg a táblázatban szereplő átmérőt.

## Energiahatékonyság

### Termékismertető az EU 66/2014 szerint

A készülék azonosítójele		ZEI6840FBA
Főzőlap típusa		Beépíthető főzőlap
Főzőzónák száma		4
Fűtési technológia		Indukciós főzőlap
Kör alakú főzőzónák átmérője (Ø)	Bal első Bal hátsó Jobb első Jobb hátsó	21,0 cm 14,5 cm 14,5 cm 18,0 cm
Energiafogyasztás főzőzónánként (EC electric cooking)	Bal első Bal hátsó Jobb első Jobb hátsó	168,0 Wh / kg 195,0 Wh / kg 182,0 Wh / kg 198,0 Wh / kg
Főzőlap energiafogyasztása (EC electric hob)		185,8 Wh / kg

EN 60350-2 - Háztartási elektromos főzőkészülékek - 2. rész: Főzőlapok - Teljesítménymérési módszerek

### Energia takarékos

A mindennapos főzés közben energiát takaríthat meg az alábbi ötletek betartásával.



- Víz melegítésekor csak a szükséges vízmennyiséget használja.

- Lehetőség szerint mindig tegyen fedőt a főzőedényre.
- A főzőedényt már bekapcsolás előtt helyezze a főzőzónára.
- A kisebb főzőedényt a kisebb főzőzónára helyezze.
- A főzőedényt a főzőzóna közepére helyezze.
- A maradékhot használja az étel melegen tartásához vagy felolvasztásához.



# KÖRNYEZETVÉDELMI TUDNIVALÓK

---

A  következő jelzéssel ellátott anyagokat hasznosítsa újra. Újrahasznosításhoz tegye a megfelelő konténerekbe a csomagolást. Járuljon hozzá környezetünk és egészségünk védelméhez, és hasznosítsa újra az elektromos és elektronikus hulladékot. A 

tiltó szimbólummal ellátott készüléket ne dobja a háztartási hulladék közé. Juttassa el a készüléket a helyi újrahasznosító telepre, vagy lépjen kapcsolatba a hulladékkezelésért felelős hivatallal.

## Cuprins

---

Informații privind siguranța.....	18	Îngrijirea și curățarea.....	26
Instrucțiuni de siguranță.....	20	Depanare.....	27
Descrierea produsului.....	22	Instalarea.....	28
Utilizarea zilnică.....	23	Date tehnice.....	31
Informații și sfaturi.....	25	Eficiență energetică.....	32

Ne rezervăm dreptul asupra efectuării de modificări.

### Informații privind siguranța

---

Înainte de instalarea și de utilizarea aparatului, citiți cu atenție instrucțiunile furnizate. Producătorul nu este responsabil pentru nicio vătămare sau daună rezultată din instalarea sau utilizarea incorectă. Păstrați permanent instrucțiunile într-un loc sigur și accesibil pentru o consultare ulterioară.

### Siguranța copiilor și a persoanelor vulnerabile

- Acest aparat poate fi utilizat de copiii cu vârsta mai mare de 8 ani, de persoanele cu capacități fizice, senzoriale sau mentale reduse sau de persoanele fără cunoștințe sau experiență doar sub supraveghere sau după o scurtă instruire care să le ofere informațiile necesare despre utilizarea sigură a aparatului și să le permită să înțeleagă pericolele la care se expun.
- Nu lăsați copiii să se joace cu aparatul.
- Nu lăsați ambalajele la îndemâna copiilor și aruncați-le conform reglementărilor.
- Nu lăsați copiii și animalele să se apropie de aparat atunci când acesta este în funcțiune sau când se răcește. Componentele accesibile sunt fierbinți.
- Dacă aparatul are un dispozitiv de siguranță pentru copii, acesta trebuie activat.
- Copiii nu vor realiza curățarea sau întreținerea realizată de utilizator asupra aparatului fără a fi supravegheați.
- Copiii cu vârsta de maxim 3 ani nu trebuie lăsați niciodată în apropierea acestui aparat atunci când acesta este în funcțiune.

## Aspecte generale privind siguranța

- **AVERTISMENT:** Aparatul și părțile accesibile ale acestuia devin fierbinți pe durata utilizării. Aveți grijă să nu atingeți elementele de încălzire. Copiii cu vârsta mai mică de 8 ani nu trebuie lăsați să se apropie de aparat dacă nu sunt supravegheați permanent.
- A nu se folosi aparatul prin intermediul unui cronometru extern sau cu un sistem telecomandat separat.
- **AVERTISMENT:** Gătirea neasistată la plită folosind grăsimi sau ulei poate fi periculoasă și poate provoca un incendiu.
- Nu încercați **NICIODATĂ** să stingeți focul cu apă. Opriți aparatul și acoperiți flacăra cu un capac sau cu o pătură anti-incendiu.
- **ATENȚIE:** Procesul de gătire trebuie supravegheat. Un proces de gătire pe termen scurt trebuie supravegheat permanent.
- **AVERTISMENT:** Pericol de incendiu: Nu depozitați nimic pe suprafețele de gătit.
- Obiectele de metal, de ex. cuțitele, furculițele, lingurile și capacele nu trebuie puse pe suprafața plitei, deoarece se pot înfierbânta.
- Nu folosiți un aparat de curățat cu abur pentru a curăța aparatul.
- După utilizare, stingeți elementul plitei cu ajutorul butonului și nu lăsați această operațiune în sarcina detectorului de vase.
- Dacă suprafața ceramică / de sticlă este crăpată, opriți aparatul pentru a evita riscul de electrocutare.
- În cazul în care cablul de alimentare este deteriorat, acesta trebuie înlocuit de producător, de un service autorizat sau de persoane cu o calificare calificare similară pentru a se evita pericolul.
- **AVERTISMENT:** Folosiți doar opritoare realizate de producătorul aparatului de gătit sau indicate de producătorul aparatului în instrucțiunile de utilizare ca fiind adecvate sau opritoare incluse în aparat. Utilizarea unor opritoare neadecvate poate produce accidente.

# Instrucțiuni de siguranță

## Instalarea



### AVERTISMENT!

Doar o persoană calificată trebuie să instaleze acest aparat.

- Îndepărtați toate ambalajele.
- Dacă aparatul este deteriorat, nu îl instalați sau utilizați.
- Urmați instrucțiunile de instalare furnizate împreună cu aparatul.
- Respectați distanțele minime față de alte aparate și corpuri de mobilier.
- Aveți întotdeauna grijă când mutați aparatul deoarece acesta este greu.
- Folosiți întotdeauna mănuși de protecție și încălțăminte închisă.
- Închideți etanș suprafețele tăiate cu un agent de etanșare pentru ca umezeala să nu umfle materialul.
- Protejați partea de jos a aparatului de abur și umezeală.
- Nu așezați aparatul lângă o ușă sau sub o fereastră. Astfel, vasele fierbinți de pe aparat nu vor cădea atunci când ușa sau fereastra va fi deschisă.
- Dacă aparatul este așezat deasupra unor sertare, verificați dacă spațiul dintre partea de jos a aparatului și sertarul de sus este suficient pentru a permite circulația aerului.
- Baza aparatului poate deveni fierbinte. Instalați sub aparat un panou de separare ignifug pentru a preveni accesarea bazei acestuia.
- Verificați dacă spațiul de ventilare de 2 mm, dintre blatul de lucru și partea frontală a unității inferioare, este liber. Garanția nu acoperă daunele cauzate de lipsa spațiului adecvat pentru ventilare.

## Conexiunea electrică



### AVERTISMENT!

Pericol de incendiu și electrocutare.

- Toate conexiunile electrice trebuie realizate de către un electrician calificat.
- Aparatul trebuie legat la o priză cu împământare.
- Înainte de a efectua orice tip de operație, asigurați-vă că ați deconectat aparatul de la sursa de curent.

- Verificați dacă informațiile de natură electrică, specificate pe plăcuța cu datele tehnice, corespund cu cele ale sursei de tensiune. În caz contrar, contactați un electrician.
- Verificați dacă aparatul a fost instalat corect. Cablurile de alimentare electrică și ștecherul (dacă există) slăbite sau incorecte pot să provoace încălzirea excesivă a terminalului.
- Folosiți un cablu adecvat pentru alimentarea electrică.
- Nu permiteți încălcirea cablurilor electrice.
- Verificați dacă este instalată protecția la electrocutare.
- Folosiți o clemă pentru reducerea tensionării cablului.
- Nu lăsați cablul de alimentare sau ștecherul (dacă există) să atingă aparatul fierbinte sau vase fierbinți atunci când conectați aparatul la prizele din vecinătate
- Nu folosiți prize multiple și cabluri prelungitoare.
- Procedați cu atenție pentru a nu deteriora ștecherul (dacă există) sau cablul de alimentare electrică. Contactați Centrul nostru de service autorizat sau un electrician pentru a schimba un cablu de alimentare deteriorat.
- Protecția la electrocutare a pieselor aflate sub tensiune și izolate trebuie fixată astfel încât să nu permită scoaterea ei fără folosirea unor unelte.
- Introduceți ștecherul în priză numai după încheierea procedurii de instalare. Asigurați accesul la priză după instalare.
- Dacă priza de curent prezintă jocuri, nu conectați ștecherul.
- Nu trageți de cablul de alimentare pentru a scoate din priză aparatul. Trageți întotdeauna de ștecher.
- Folosiți doar dispozitive de izolare adecvate: întrerupătoare pentru protecția liniei, siguranțe (siguranțe înfiletabile scoase din suport), contactori și declanșatori la protecția de împământare.
- Instalația electrică trebuie să fie prevăzută cu un dispozitiv de izolare, care să vă permită să deconectați aparatul de la rețea la toți polii. Dispozitivul izolator trebuie să aibă o deschidere între contacte de cel puțin 3 mm.

## Utilizare



### AVERTISMENT!

Pericol de vătămare, arsuri și electrocutare.

- Scoateți toate ambalajele, etichetele și foliile de protecție (dacă există) înainte de prima utilizare.
- Utilizați acest aparat într-un mediu casnic.
- Nu modificați specificațiile acestui aparat.
- Nu blocați fantele de ventilație.
- Nu lăsați aparatul nesupravegheat în timpul funcționării.
- După fiecare utilizare, opriți zona de gătit.
- Nu vă bazați pe detectorul de vas.
- Nu puneți tacâmuri sau capace de oale pe zonele de gătit. Acestea pot deveni fierbinți.
- Nu acționați aparatul având mâinile umede sau când acesta este în contact cu apa.
- Nu utilizați aparatul ca suprafață de lucru sau ca loc de depozitare.
- Dacă suprafața aparatului este crăpată, deconectați imediat aparatul de la rețeaua electrică. Procedați astfel pentru a preveni electrocutarea.
- Utilizatorii cu stimulator cardiac trebui să păstreze o distanță de minim 30 de cm față de zonele de gătit prin inducție atunci când aparatul este în funcțiune.
- Când puneți alimente în ulei fierbinte, pot să sară stropi.



### AVERTISMENT!

Pericol de incendiu și explozie

- Grăsimile și uleiul, atunci când sunt încălzite, pot elibera vapori inflamabili. Țineți flăcările sau obiectele încălzite departe de grăsimi și uleiuri atunci când gătiți.
- Vaporii pe care îi eliberează uleiul foarte fierbinte pot să se aprindă spontan.
- Uleiul folosit, care conține resturi de mâncare, poate lua foc la temperaturi mai mici decât uleiul care este utilizat pentru prima dată.
- Produsele inflamabile sau obiectele umezite cu produse inflamabile nu trebuie introduse în aparat, nici puse adiacent sau deasupra acestuia.



### AVERTISMENT!

Pericol de deteriorare a aparatului.

- Nu țineți vase pe panoul de comandă.
- Nu puneți un capac fierbinte pe suprafața de sticlă a plitei.
- Nu permiteți evaporarea completă a lichidului din vase.
- Procedați cu atenție pentru a nu lăsa obiecte sau vase să cadă pe aparat. Suprafața poate fi deteriorată.
- Nu activați zonele de gătit dacă pe acestea nu se află vase sau vasele sunt goale.
- Nu puneți folie din aluminiu pe aparat.
- Vasele realizate din fontă, aluminiu sau cu bazele deteriorate pot zgâria suprafața din sticlă / vitroceramică. Ridicați întotdeauna aceste obiecte atunci când trebuie să le mutați pe plita de gătit.
- Acest aparat poate fi utilizat numai pentru gătit. Nu trebuie utilizat în alte scopuri, de exemplu pentru încălzirea camerei.

## Îngrijirea și curățarea

- Curățați regulat aparatul pentru a preveni deteriorarea materialului de la suprafață.
- Înainte de curățare, opriți cuptorul și lăsați-l să se răcească.
- Scoateți aparatul din priză înainte de a efectua operațiile de întreținere.
- Nu folosiți apă pulverizată și abur pentru curățarea aparatului.
- Curățați aparatul cu o lavetă moale, umedă. Utilizați numai detergenți neutri. Nu folosiți niciun produs abraziv, burete abraziv, solvent sau obiect metalic.

## Gestionarea deșeurilor după încheierea ciclului de viață al aparatului



### AVERTISMENT!

Pericol de vătămare sau sufocare.

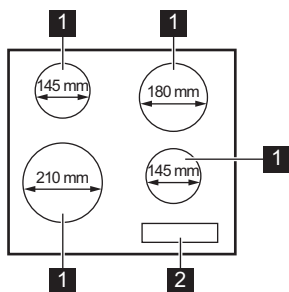
- Contactați autoritatea locală pentru informații privind aruncarea adecvată a acestui aparat.
- Deconectați aparatul de la sursa de alimentare electrică.
- Tăiați cablul de alimentare electrică chiar de lângă aparat și aruncați-l.

## Service

- Pentru a repara aparatul contactați un Centru de service autorizat.
- Utilizați numai piese de schimb originale.

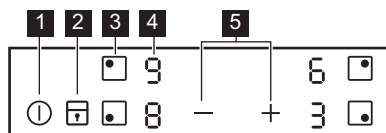
# Descrierea produsului

## Configurația plitei de gătit



- 1 Zonă de gătit cu inducție
- 2 Panou de comandă

## Configurația panoului de comandă



Folosiți câmpurile cu senzori pentru controlul aparatului. Afișajele, indicatoarele și semnalele sonore indică funcțiile active.

	Câmp cu senzor	Funcție	Comentariu
1	①	PORNIT / SFARSIT	Pentru activarea și dezactivarea plitei.
2	⏏	Blocarea / Dispozitiv de siguranță pentru copii	Pentru blocarea / deblocarea panoului de comandă.
3	◼	-	Pentru selectarea zonei de gătit.
4	-	Afișajul nivelului de căldură	Pentru a afișa nivelul de căldură.
5	+ / -	-	Pentru a seta nivelul de căldură.

## Afișajele nivelurilor de căldură

Afișaj	Descriere
	Zona de gătit este dezactivată.
	Zona de gătit funcționează.
	Funcția Putere funcționează.
+ cifră	Există o defecțiune.
	O zonă de gătit este încă fierbinte (căldură reziduală).
	Blocarea /Dispozitiv de siguranță pentru copii funcționează.
	Pe zona de gătit se află un vas incorect, prea mic sau niciun vas.
	Funcția Oprire automată este în desfășurare.

### Indicator de căldură reziduală



#### AVERTISMENT!

Pericol de arsuri din cauza căldurii reziduale.

Zonele de gătit prin inducție realizează căldura necesară pentru gătire direct în baza vasului. Suprafața vitroceramică se încălzește de la căldura a vaselor.

## Utilizarea zilnică



#### AVERTISMENT!

Consultați capitolele privind siguranța.

### Activarea și dezactivarea

Atingeți timp de 1 secundă pentru a activa sau dezactiva plita.

### Oprire automată

#### Funcția dezactivează automat plita dacă:

- toate zonele de gătit sunt dezactivate,
- nu setați nivelul de căldură după activarea plitei,
- ați vărsat ceva sau ați pus ceva pe panoul de comandă pentru mai mult de 10 secunde (o tigaie, o lavetă etc.). Este emis un semnal acustic și plita se dezactivează. Îndepărtați obiectul sau curățați panoul de comandă.
- plita se înfierbântă prea tare (de ex. când s-a evaporat tot lichidul dintr-o tigaie). Lăsați zona de gătit să se răcească înainte de a utiliza plita din nou.

- folosiți vase neadecvate. Se aprinde simbolul , iar zona de gătit se dezactivează automat după 2 minute.
- nu dezactivați o zonă de gătit sau nu modificați nivelul de căldură. După un timp se aprinde , iar plita se dezactivează.

#### Relația între nivelul de căldură și durata după care plita se dezactivează:

Nivel de căldură	Plita se dezactivează după
1 - 2	6 ore
3 - 4	5 ore
5	4 ore
6 - 9	1,5 ore

### Selectarea zonei de gătit

Pentru a seta zona de gătit atingeți câmpul cu senzor corespunzător acestei zone.

Afișajul evidențiază indicarea nivelului de căldură (D).

## Nivelul de căldură

Setați zona de gătit.

Atingeți + pentru a crește nivelul de căldură.

Atingeți - pentru a reduce nivelul de căldură.

Atingeți + și - în același timp pentru a dezactiva zona de gătit.

## Funcția Putere

Această funcție oferă putere suplimentară zonelor de gătit prin inducție. Funcția poate fi activată exclusiv pentru zona de gătit prin inducție doar pentru o perioadă limitată de timp. După această perioadă, zona de gătit prin inducție comută automat înapoi la cel mai ridicat nivel de căldură.

**i** Consultați capitolul „Informații tehnice”.

**Pentru activarea funcției pentru o zonă de gătit:** mai întâi setați zona de gătit și după aceea nivelul maxim de căldură. Atingeți + până când (P) se aprinde.

**Pentru a dezactiva funcția:** atingeți -.

## Blocarea

Puteți bloca panoul de comandă când zonele de gătit sunt utilizate. Previne modificarea accidentală a nivelului de căldură.

**Reglați mai întâi nivelul de căldură.**

**Pentru a activa funcția:** atingeți (T), (L) se aprinde pentru 4 secunde.

**Pentru a dezactiva funcția:** atingeți (T). Se activează nivelul anterior de căldură.

**i** Când dezactivați plita se dezactivează și această funcție.

## Dispozitiv de siguranță pentru copii

Această funcție împiedică utilizarea accidentală a plitei.

**Pentru a activa funcția:** activați plita cu (1). Nu setați nivelul de căldură. Atingeți (T) timp

de 4 secunde. (L) se aprinde. Dezactivați plita cu (1).

**Pentru a dezactiva funcția:** activați plita cu (1). Nu setați nivelul de căldură. Atingeți (T) timp de 4 secunde. (D) se aprinde. Dezactivați plita cu (1).

## Pentru a anula funcția pentru doar o

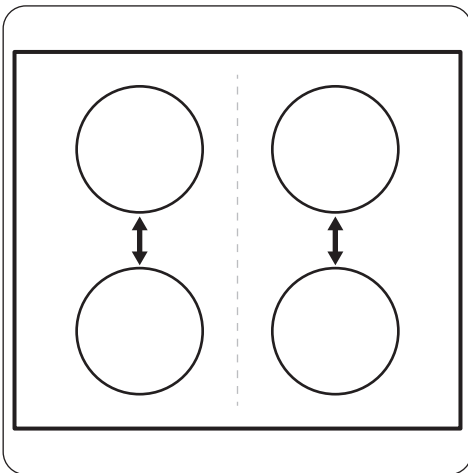
**singură gătire:** activați plita cu (1), (L) se

aprinde. Atingeți (T) timp de 4 secunde.

**Reglați nivelul de căldură în decurs de 10 secunde.** Puteți utiliza plita. Când dezactivați plita cu (1), funcția este activă din nou.

## Funcția Sistem de control al nivelului puterii

- Zonele de gătit sunt grupate în funcție de amplasare și numărul de faze de la plită. Consultați imaginea.
- Fiecare fază are o capacitate electrică maximă de 3700 W.
- Funcția împarte puterea între zonele de gătit conectate la aceeași fază.
- Funcția se activează când capacitatea electrică totală a zonelor de gătit conectate la o singură fază depășește 3700 W.
- Funcția scade puterea de la alte zone de gătit conectate la aceeași fază.
- Afișajul nivelului de căldură pentru zona cu putere redusă se schimbă între două niveluri.





## Informații și sfaturi



### AVERTISMENT!

Consultați capitolele privind siguranța.

### Vasul de gătit



Pentru zonele de gătit prin inducție, un câmp electromagnetic puternic creează foarte rapid căldură în vasul pentru gătit.



Folosiți zonele de gătit prin inducție cu vase adecvate.

### Materialul vaselor de gătit

- **adecvat:** fontă, oțel, oțel emailat, oțel inoxidabil, bază cu mai multe straturi (marcate ca fiind adecvate de către producător).
- **neadecvat:** aluminiu, aramă, alamă, sticlă, ceramică, porțelan.

### Vase sunt adecvate pentru o plită cu inducție dacă:

- o cantitatea redusă de apă fierbe foarte repede pe o zonă setată la nivelul de căldură maxim.
- un magnet este atras de baza vasului.



Baza vasului trebuie să fie cât mai groasă și cât mai plată.

### Dimensiunile vaselor

Zonele de gătit prin inducție se adaptează la dimensiunile bazei vasului, în mod automat, în anumite limite.

Eficiența zonei de gătit este corelată cu diametrul vasului de gătit. Vasele cu diametru mai mici decât cea minimă primesc numai parțial puterea generată de zona de gătit.



Consultați capitolul „Informații tehnice”.

### Zgomotul pe durata funcționării

#### Dacă auziți:

- zgomot de crăpături: vasul este făcut din materiale diferite (construcție „sandviș”).
- sunet ca un fluierat: folosiți zona de gătit cu nivel ridicat de putere, iar vasul este făcut din materiale diferite (construcție „sandviș”).
- zumzet: folosiți un nivel ridicat de putere.
- pocnituri: apar procese de comutare electrică.
- șuierat, bâzâit: funcționează ventilatorul.

**Zgomotele sunt normale și nu indică nicio defecțiune a plitei.**


### Exemple de gătit

Relația dintre nivelul de căldură și consumul electric al zonei de gătit nu este liniară. Creșterea nivelului de căldură nu este direct proporțională cu consumul electric al zonei de gătit. Aceasta înseamnă că zona de gătit cu nivelul mediu de căldură consumă sub jumătate din puterea sa maximă.



Datele din tabel sunt doar orientative.

Nivel de căldură	Utilizare pentru:	Durată (min)	Recomandări
1	Menținerea la cald a alimentelor gătite.	conform necesităților	Puneți un capac pe vas.
1 - 2	Sos olandez, topit: unt, ciocolată, gelatină.	5 - 25	Amestecați din când în când.
1 - 2	Solidificare: omlete pufoase, ouă ochiuri.	10 - 40	Gătiți cu capacul pus.

Nivel de căldură	Utilizare pentru:	Durată (min)	Recomandări
2 - 3	Fierberea înăbușită a orezului și a mâncărurilor care conțin lapte, încălzirea alimentelor preparate.	25 - 50	Adăugați minim de două ori mai mult lichid decât orez, amestecați în timpul gătitului mâncărurile care conțin lapte.
3 - 4	Pentru a găti la aburi legume, pește, carne.	20 - 45	Adăugați câteva linguri de lichid.
4 - 5	Cartofi gătiți la abur.	20 - 60	Utilizați maxim ¼ l apă pentru 750 g de cartofi.
4 - 5	Gătirea unor cantități mai mari de alimente, tocane și supe.	60 - 150	Până la 3 l lichid plus ingrediente.
6 - 7	Prăjire ușoară: escalop, cordon bleu de vițel, șnițele, chiftele, cârnați, ficat, roux, ouă, clătite, gogoși.	conform necesităților	Întoarceți la jumătatea duratei de gătit.
7 - 8	Crochete de cartofi, mușchiuleț, cotelete, bine făcute.	5 - 15	Întoarceți la jumătatea duratei de gătit.
9	Pentru a fierbe apă, paste, pentru a prăji carnea la suprafață (gulaș, friptură înăbușită), pentru a prăji intens cartofi-pai.		
	Pentru a fierbe cantități mari de apă. Funcția Putere este activată.		

## Îngrijirea și curățarea



### AVERTISMENT!

Consultați capitolele privind siguranța.

### Informații cu caracter general

- Curățați plita după fiecare întrebuintare.
- Întotdeauna utilizați vase de gătit cu fundul curat.
- Zgârieturile sau petele închise la culoare de pe suprafața plitei nu au niciun efect asupra modului de funcționare al plitei.
- Folosiți un agent de curățare special, adecvat pentru suprafața plitei.
- Folosiți o racletă specială pentru sticlă.

### Curățarea plitei

- **Înlăturați imediat:** plasticul topit, foliile din plastic, zahărul și alimentele cu zahăr. În

caz contrar, murdăria poate deteriora plita. Aveți grijă să nu vă ardeți. Deplasați oblic racleta specială pe suprafața vitrată, la un unghi mare și îndepărtați resturile de pe suprafață.

- **Eliminați după ce plita s-a răcit suficient:** depuneri de calcar, pete de apă și de grăsime, decolorări metalice strălucitoare. Curățați plita cu o lavetă umedă și un detergent ne-abraziv. După curățare, ștergeți plita cu o lavetă moale.
- **Îndepărtați decolorarea metalică lucioasă:** folosiți o soluție cu apă și oțet și curățați suprafața de sticlă cu o lavetă umedă.

## Depanare





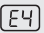


### AVERTISMENT!

Consultați capitolele privind siguranța.

### Ce trebuie făcut dacă...

Problemă	Cauză posibilă	Soluție
Plita nu poate fi pornită sau utilizată.	Plita nu este conectată la o sursă electrică sau este conectată incorect.	Verificați dacă plita este conectată corect la priza electrică. Consultați diagrama de conectare.
	Siguranța este arsă.	Verificați dacă siguranța este cauza defecțiunii. Dacă siguranțele se ard în mod repetat, adresați-vă unui electrician calificat.
		Activați plita din nou și setați nivelul de căldură în mai puțin de 10 secunde.
	Ați atins 2 sau mai multe câmpuri cu senzor simultan.	Atingeți doar un câmp cu senzor.
	Pe panoul de comandă este apă sau acesta este acoperit cu stropi de grăsime.	Ștergeți panoul de comandă.
Este emis un semnal acustic și plita se dezactivează. Atunci când plita se dezactivează este emis un semnal acustic.	Ați pus un obiect pe unul sau mai multe câmpuri cu senzor.	Îndepărtați obiectul de pe câmpurile cu senzor.
Plita se dezactivează.	Ați pus un obiect pe câmpul cu senzor	Îndepărtați obiectul de pe câmpul cu senzor.
Indicatorul căldurii reziduale nu se aprinde.	Zona nu este fierbinte pentru că a fost utilizată numai o scurtă perioadă de timp.	Dacă zona a funcționat suficient de mult pentru a fi fierbinte, contactați un Centru de service autorizat.
Căldura comută între două niveluri.	Sistemul de control al nivelului puterii este activ.	Consultați capitolul „Utilizarea zilnică”.
Câmpurile cu senzor se înfierbântă.	Vasul este prea mare sau l-ați pus prea aproape de butoane.	Puneți vasele mari pe zonele din spate, dacă este posibil.
se aprinde.	Oprirea automată este activă.	Dezactivați plita și activați-o din nou.

Problemă	Cauză posibilă	Soluție
 se aprinde.	Este activat Dispozitivul de siguranță pentru copii sau funcția de Blocare a butoanelor.	Consultați capitolul „Utilizarea zilnică”.
 se aprinde.	Pe zonă nu este niciun vas.	Puneți un vas pe zonă.
	Vasul este inadecvat.	Folosiți un vas adecvat. Consultați capitolul „Informații și sfaturi”.
	Diametrul bazei vasului este prea mic pentru zonă.	Utilizați vase de gătit cu dimensiuni corecte. Consultați capitolul „Informații tehnice”.
Este afișat  și un număr.	Plita prezintă o eroare.	Deconectați un timp plita de la sursa de alimentare electrică. Deconectați siguranța de la sistemul electric al locuinței. Reconectați. Dacă simbolul  reapare, contactați un Centru de service autorizat.
 se aprinde.	Plita prezintă o eroare deoarece a fiert tot conținutul dintr-un vas. Oprirea automată și protecția la supraîncălzire a zonelor intră în funcțiune.	Dezactivați plita. Înlăturați vasul fierbinte. După aproximativ 30 de secunde activați din nou zona. Dacă vasul a fost problema, mesajul de eroare se stinge. Indicatorul de căldură reziduală poate rămâne aprins. Lăsați vasul să se răcească suficient. Verificați dacă vasul dvs. este compatibil cu plita. Consultați capitolul „Informații și sfaturi”.

### Dacă nu găsiți o soluție...

Dacă nu puteți găsi singur o soluție la problemă, adresați-vă comerciantului sau unui Centru de service autorizat. Furnizați informațiile de pe plăcuța cu date tehnice. Menționați și codul format din trei caractere pentru vitroceramică (se află în colțul suprafeței de sticlă) și mesajul de eroare care

apare. Verificați dacă ați utilizat plita corect. În caz contrar, trebuie să plătiți intervenția tehnicianului de la centrul de service sau a comerciantului, chiar și în perioada de garanție. Instrucțiunile cu privire la centrele de service și condițiile de garanție se găsesc în broșura de garanție.

## Instalarea



### AVERTISMENT!

Consultați capitolele privind siguranța.

## Înainte de instalare

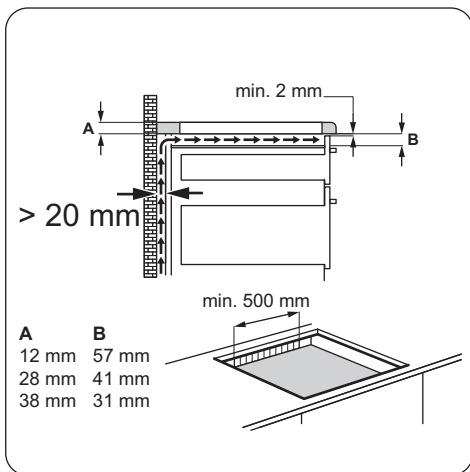
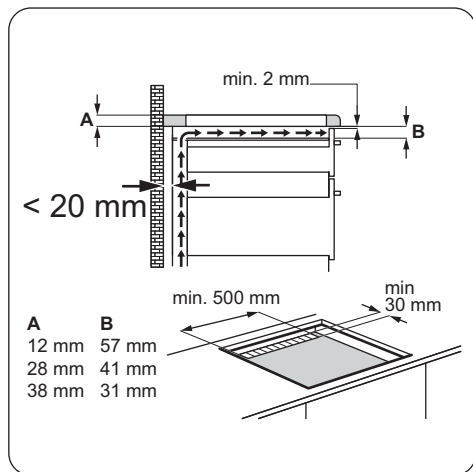
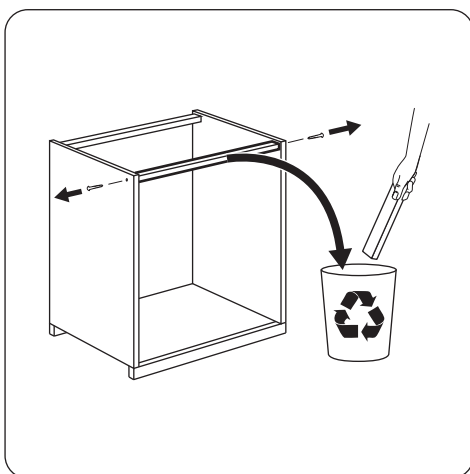
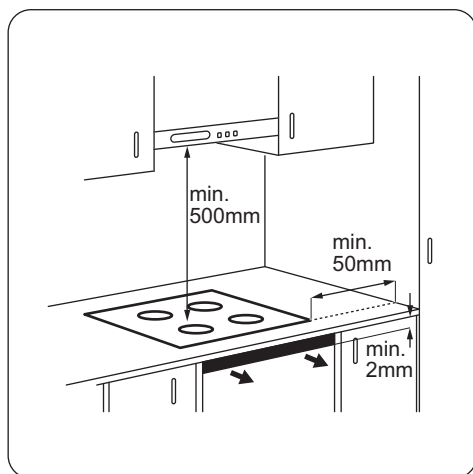
Înainte de instalarea plitei, notați informațiile de mai jos aflate pe plăcuța cu date tehnice. Plăcuța cu datele tehnice se află pe partea inferioară a plitei.

Numărul de serie .....

## Plitele încorporate

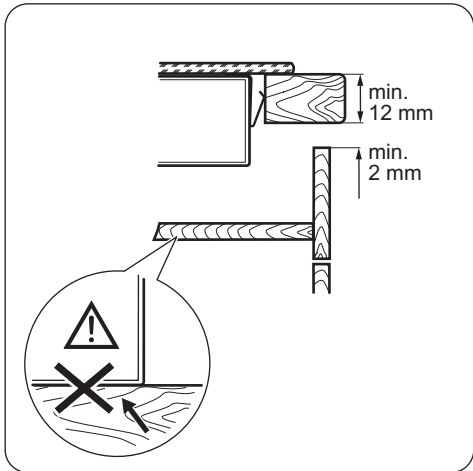
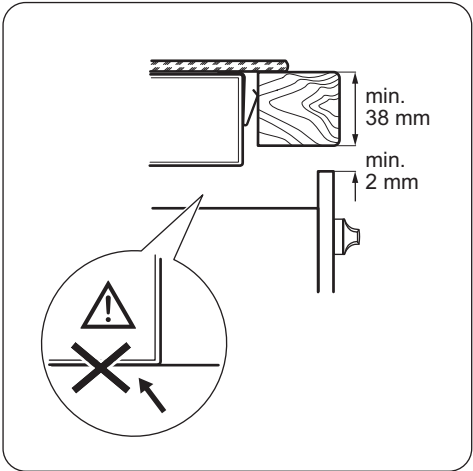
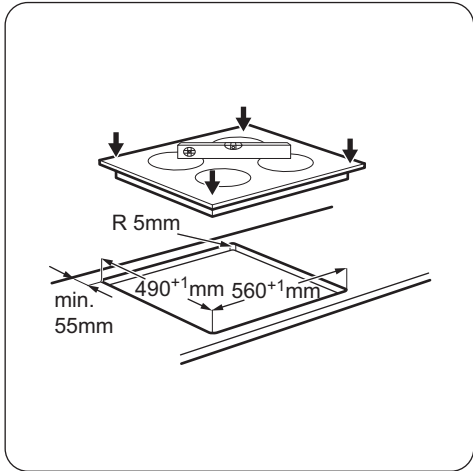
Utilizați plite încorporate numai după ce asamblați plita în unități de mobilier și suprafețe de lucru ce corespund standardelor.

## Asamblarea

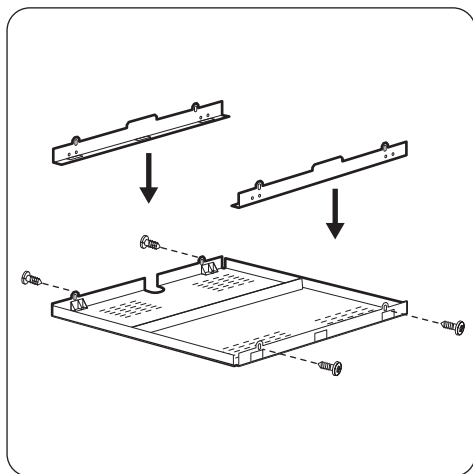


## Cablul de conectare

- Plita este furnizată cu un cablu de conectare.
- Pentru a înlocui cablul de alimentare deteriorat folosiți următorul tip de cablu de alimentare (sau varianta superioară): H05V2V2-F T min 90°C. Adresați-vă Centrului de service local.



## Cutia de protecție



Dacă folosiți o cutie de protecție (accesoriu suplimentar), nu sunt necesare spațiul frontal de 2 mm pentru fluxul de aer și podeaua de protecție direct sub plită. Cutia de protecție nu este disponibilă în toate țările. Contactați furnizorul.

**i** Nu puteți folosi cutia de protecție dacă instalați plita deasupra unui cuptor.

## Date tehnice

### Plăcuță cu date tehnice

Model ZEI6840FBA  
Tip 60 GAP D5 AU  
Inducție 6.6 kW  
Nr. ser. ....  
ZANUSSI

PNC 949 492 073 01  
220 - 240 V 50 - 60 Hz  
Fabricat în România  
6.6 kW



### Specificațiile zonelor de gătit

Zonă de gătit	Putere nominală (nivel maxim de căldură) [W]	Funcția Putere [W]	Funcția Putere durată maximă [min]	Diametru vas [mm]
Stânga față	2300	2800	10	180 - 210
Stânga spate	1200	-	-	125 - 145
Dreapta față	1200	1800	4	125 - 145
Dreapta spate	1800	-	-	145 - 180

Puterea zonelor de gătit poate diferi cu valori foarte mici față de datele din tabel. Aceasta se modifică în funcție de materialul și dimensiunile vasului.

Pentru rezultate optime la gătit, folosiți vase care nu sunt mai mari decât diametrul specificat în tabel.

# Eficiență energetică

## Informații despre produs în conformitate cu EU 66/2014

Identificarea modelului		ZEI6840FBA
Tipul plitei		Plită încorporată
Numărul de zone de gătit		4
Tehnologia de încălzire		Inducție
Diametrul zonelor de gătit circulare (Ø)	Stânga față Stânga spate Dreapta față Dreapta spate	21,0 cm 14,5 cm 14,5 cm 18,0 cm
Consumul de energie per zonă de gătit (EC electric cooking)	Stânga față Stânga spate Dreapta față Dreapta spate	168,0 Wh / kg 195,0 Wh / kg 182,0 Wh / kg 198,0 Wh / kg
Consumul de energie al plitei (EC electric hob)		185,8 Wh / kg

EN 60350-2 - Aparate de gătit electrocasnice  
- Partea 2: Plite - Metode pentru măsurarea performanței


### Economisirea energiei


Puteți economisi energia în timpul gătitului zilnic dacă respectați recomandările de mai jos.

- Atunci când încălziți apă, folosiți doar cantitatea necesară.

- Dacă este posibil, puneți întotdeauna capace pe vase.
- Înainte de a activa zona de gătit, puneți un vas pe aceasta.
- Puneți vase mici pe zone de gătit mici.
- Puneți vasul direct pe centrul zonei de gătit.
- Pentru a păstra alimentele calde sau a le topi folosiți căldura reziduală.

## INFORMAȚII PRIVIND MEDIUL

Reciclați materialele marcate cu simbolul . Pentru a recicla ambalajele, acestea trebuie puse în containerele corespunzătoare. Ajuțați la protejarea mediului și a sănătății umane și la reciclarea deșeurilor din aparatele electrice și electrocasnice. Nu aruncați aparatele

marcate cu acest simbol  împreună cu deșeurile menajere. Returnați produsul la centrul local de reciclare sau contactați administrația orașului dvs.











[www.zanussi.com/shop](http://www.zanussi.com/shop)



867332905-A-442016